



สนง.ส่งเสริมการปกครองท้องถิ่น จ.เชียงราย
เลขที่ 4955
วันที่ 11 มิ.ย. 2567
เวลา

ที่ ขร ๕๗๕๐๒ / ๓๕๔

สำนักงานเทศบาลตำบลท่าสุต
๓๖๒ หมู่ที่ ๑๐ ตำบลท่าสุต
อำเภอเมืองเชียงราย จังหวัดเชียงราย
๕๗๑๐๐

๑๑ เมษายน ๒๕๖๗

เรื่อง ขอบความอนุเคราะห์ประชาสัมพันธ์เปิดเผยราคากลางและการคำนวณราคากลางก่อสร้างหน้าเว็บไซต์

เรียน ท้องถิ่นจังหวัดเชียงราย

สิ่งที่ส่งมาด้วย แบบตารางแสดงเงินงบประมาณที่ได้รับจัดสรรและราคากลาง จำนวน ๑ ชุด

ด้วย เทศบาลตำบลท่าสุต อำเภอเมืองเชียงราย จังหวัดเชียงราย มีความประสงค์จะดำเนินการก่อสร้างตามเทศบัญญัติงบประมาณรายจ่าย ประจำปีงบประมาณ พ.ศ. ๒๕๖๗ งบลงทุน หมวดที่ดินและสิ่งก่อสร้าง ค่าก่อสร้างสิ่งสาธารณูปการ โครงการจ้างเหมาก่อสร้างรางระบายน้ำคอนกรีตเสริมเหล็ก พร้อมฝาปิด (รูปตัวยู) จำนวน ๑ ชำทาง บ้านห้วยเคียน หมู่ที่ ๔ ตำบลท่าสุต ราคากลาง ๒๖๗,๗๒๓.๗๖ บาท (สองแสนหกหมื่นเจ็ดพันเจ็ดร้อยยี่สิบสามบาทเจ็ดสิบหกสตางค์) เพื่อให้การเปิดเผยราคากลางเป็นไปตามหนังสือกรมบัญชีกลาง ด่วนที่สุด ที่ กค ๐๔๓๓.๒/ว๒๐๖ ลงวันที่ ๑ พฤษภาคม ๒๕๖๑ เรื่อง คู่มือแนวทางการประกาศรายละเอียดข้อมูลราคากลางและการคำนวณราคากลางเกี่ยวกับการจัดซื้อจัดจ้างของหน่วยงานของรัฐ นั้น

ในการนี้ เทศบาลตำบลท่าสุต จึงขอส่งแบบตารางแสดงวงเงินงบประมาณที่ได้รับจัดสรรและราคากลาง (ราคาอ้างอิง) ในการจ้างก่อสร้าง (ตามแบบ ป.ป.ช. กำหนด) ตามสิ่งที่ส่งมาด้วย เพื่อขอความอนุเคราะห์ประชาสัมพันธ์เผยแพร่ข่าวสารหน้าเว็บไซต์ของสำนักงานส่งเสริมการปกครองท้องถิ่นจังหวัดเชียงราย ให้ประชาชนและผู้สนใจได้ทราบโดยทั่วกัน

จึงเรียนมาเพื่อโปรดพิจารณาดำเนินการต่อไป

ขอแสดงความนับถือ

(นายสมศักดิ์ ศรีบุรี)

นายกเทศมนตรีตำบลท่าสุต

กองคลัง

งานพัสดุและทะเบียนทรัพย์สิน

โทรศัพท์ ๐ ๕๓๗๘ ๗๑๐๑ ต่อ ๑๐๙

โทรสาร ๐ ๕๓๗๘ ๗๔๘๓

“ยึดมั่นธรรมมาภิบาล บริการเพื่อประชาชน”

ตารางแสดงวงเงินงบประมาณที่ได้รับจัดสรรและราคากลางในงานจ้างก่อสร้าง

1. โครงการจ้างเหมาก่อสร้างวางระบายน้ำคอนกรีตเสริมเหล็ก พร้อมฝาปิด (รูปตัวยู) จำนวน 1 ช้างทาง บ้านห้วยเคียน หมู่ที่ 4
2. หน่วยงานเจ้าของโครงการ กองช่าง เทศบาลตำบลท่าสุต
3. วงเงินงบประมาณที่ได้รับจัดสรร 266,200.- บาท
4. ลักษณะงานโดยสังเขป
จ้างเหมาก่อสร้างวางระบายน้ำคอนกรีตเสริมเหล็ก พร้อมฝาปิด (รูปตัวยู) จำนวน 1 ช้างทาง บ้านห้วยเคียน หมู่ที่ 4 ขนาดกว้าง 0.50 เมตร ลึกเฉลี่ย 0.50 เมตร หนา 0.10 เมตร ความยาวรวมไม่น้อยกว่า 121.00 เมตร ตามแบบ เทศบาลตำบลท่าสุต พร้อมป้ายโครงการจำนวน 1 ป้าย จุดเริ่มต้นสี่แยกเชื่อมรางระบายน้ำเดิม พิกัด N=2221146 E=591640 จุดสิ้นสุดหน้าบ้านนายอินคำ วงศ์สุวรรณ พิกัด N=2221185 E=591724
5. ราคากลางคำนวณ เมื่อวันที่ 1 เม.ย. 2567 เป็นเงิน 267,723.76 บาท
6. บัญชีประมาณการราคากลาง
 - 1) แบบแสดงรายการปริมาณงานและราคา (แบบ ปร.4, ปร.5)
7. รายชื่อคณะกรรมการกำหนดราคากลาง ประกอบด้วย
 1. นายอัฐพงศ์ คำยัน ตำแหน่ง ผู้อำนวยการกองช่าง ประธานกรรมการ
 2. นายวุฒิพงษ์ สมมะนะ ตำแหน่ง หัวหน้าฝ่ายแบบแผนและก่อสร้าง เป็นกรรมการ
 3. นายอรรถสิทธิ์ ไชยมงคล ตำแหน่ง นายช่างโยธา เป็นกรรมการ

แบบสรุปราคากลางงานก่อสร้างทาง สะพาน และท่อเหลี่ยม

ชื่อโครงการก่อสร้าง **จ้างเหมาก่อสร้างรางระบายน้ำคอนกรีตเสริมเหล็ก พร้อมฝาดปิด (รูปตัวยู) จำนวน 1 ช่วงทาง บ้านห้วยเคียน หมู่ที่ 4**
ก่อสร้างรางระบายน้ำคอนกรีตเสริมเหล็กพร้อมฝาดปิด (รูปตัวยู) จำนวน 1 ช่วง ขนาดกว้าง 0.50 เมตร ลึกเฉลี่ย 0.50 เมตร หนา 0.10 เมตร
ความยาวรวมไม่น้อยกว่า 121.00 เมตร ตามแบบเทศบาลตำบลท่าสุต พร้อมป้ายโครงการ จำนวน 1 ป้าย

สถานที่ก่อสร้าง **จุดเริ่มต้น สี่แยกเชื่อมรางระบายน้ำเดิม พิกัด N = 2221146 E = 591640 จุดสิ้นสุด นายอินคำ วงศ์สุวรรณ พิกัด N = 2221185 E = 591724**

หน่วยงานเจ้าของโครงการ **เทศบาลตำบลท่าสุต อำเภอเมือง จังหวัดเชียงราย**


กำหนดราคากลางเมื่อวันที่ **25 มี.ค. 2567**


ลำดับ	รายการ	หน่วย	ปริมาณงาน	ราคาต่อหน่วย	ราคาทุน (บาท)	Factor F	ราคาต่อหน่วย x FF	ราคากลาง
1	รางระบายน้ำคอนกรีตเสริมเหล็ก	เมตร	121.00	1,560.27	188,792.67	1.3848	2,160.66	261,440.08
2	ป้ายโครงการ	ป้าย	1.00	4,800.00	4,800.00	1.3091	6,283.68	6,283.68
					193,592.67		TOTAL	267,723.76

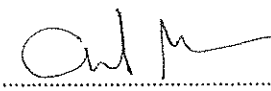
ผลรวมค่างานต้นทุนงานก่อสร้างทาง	=	193,592.67
ผลรวมค่างานต้นทุนงานก่อสร้างสะพานและท่อเหลี่ยม	=	-
ผลรวมค่าใช้จ่ายพิเศษตามข้อกำหนดและค่าใช้จ่ายอื่นๆ	=	-
ค่า FACTOR F งานก่อสร้างทาง	=	1.3848
ค่า FACTOR F งานอาคาร	=	1.3091

ขอใช้งบประมาณเพียง	สองแสนหกหมื่นเจ็ดพันเจ็ดร้อยยี่สิบสามบาทเจ็ดสิบหกสตางค์	267,723.76
--------------------	---	------------

คณะกรรมการกำหนดราคากลางงานก่อสร้างของทางราชการ ตามคำสั่งเทศบาลตำบลท่าสุต
 ที่ 150/2567 ลงวันที่ 20 มี.ค. 2567 ได้ดำเนินการคำนวณราคากลางเรียบร้อยแล้ว

ลงชื่อ  ประธานกรรมการ
 (นายอัฐพงศ์ คำยัม)
 ผู้อำนวยการกองช่าง

ลงชื่อ  กรรมการ
 (นายวุฒิพงษ์ สมมะนะ)
 หัวหน้าฝ่ายแบบแผนและก่อสร้าง

ลงชื่อ  กรรมการ
 (นายอรรถสิทธิ์ ไชยมงคล)
 นายช่างโยธา

บัญชีรายการแสดงปริมาณงานวัสดุก่อสร้าง

โครงการ ช่างหมากก่อสร้างรางระบายน้ำคอนกรีตเสริมเหล็ก พร้อมฝาดปิด (รูปตัวยู) จำนวน 1 ช่องทาง บ້านห้วยเคียน หมู่ที่ 4
 ปริมาณงาน ก่อสร้างรางระบายน้ำคอนกรีตเสริมเหล็กพร้อมฝาดปิด ขนาดกว้าง 0.30 เมตร ลึกเฉลี่ย 0.50 เมตร หนา 0.10 เมตร
 สถานที่ หมู่ที่ 10 บ้านแม่ข้าวต้มท่าซุด ต.ท่าซุด อ.เมือง จ.เชียงราย
 เมื่อวันที่ 25 มี.ค. 2567

ลำดับที่	รายการ	หน่วย	ปริมาณ	ค่าวัสดุ (บาท)		ค่าจ้าง/แรงงาน (บาท)		จำนวนเงิน (บาท)
				ราคา/หน่วย	จำนวนเงิน	ราคา/หน่วย	จำนวนเงิน	
1	งานดินซุด	ลบ.ม.	71.99	-	-	112.00	8,062.88	8,062.88
2	งานทรายหยาบ รุมน้ำอัดแน่นหนา 0.05 ม.	ลบ.ม.	4.23	266.41	1,126.91	-	-	1,126.91
	-- งานปรับเกลี่ยแต่งทรายถมปรับระดับ	ลบ.ม.	4.23	-	-	112.00	473.76	473.76
3	งานคอนกรีตหยาบรองพื้น (ถ.1 Streng 180กก./ตร.ซม.)	ลบ.ม.	4.23	1,682.24	7,115.87	327.00	1,383.21	8,499.08
4	งานคอนกรีตโครงสร้าง (ถ.2 Streng 240กก./ตร.ซม.)	ลบ.ม.	26.73	1,775.70	47,464.46	327.00	8,740.71	56,205.17
5	งานเหล็กเสริม SR.24			-	-		-	-
	- เหล็กเส้นกลมผิวเรียบ Ø 6 มม.	คืบ	0.58	24,627.43	14,283.90	4,400.00	2,552.00	16,835.90
	- เหล็กเส้นกลมผิวเรียบ Ø 9 มม.	คืบ	1.58	23,130.37	36,545.98	4,400.00	6,952.00	43,497.98
6	ลวดผูกเหล็ก	กก.	64.80	46.73	3,028.10	-	-	3,028.10
7	เหล็กฉาก L 50x50x4 มม.	ท่อน	41.00	525.06	21,527.46	-	-	21,527.46
8	งานทาสีกันสนิม	ตร.ม.	47.97	9.25	443.72	35.00	1,678.95	2,122.67
9	งานไม้แบบ ทิศ 60 %	ตร.ม.	72.60	238.58	17,320.90	139.00	10,091.40	27,412.30
	รวมเป็นเงิน				148,857.30		39,934.91	188,792.21
	ราคาเฉลี่ย/เมตร							
	คิดราคาต่อเมตร เป็นเงินเพียง							1,560.27

1,560.27

บัญชีโครงการ

ฝ่ายประมาณราคา : กองช่าง เทศบาลตำบลท่าเสาสุด อำเภอเมืองเชียงราย

ลำดับ ที่	รายการ	จำนวน
1	รายการวัสดุป้าย	
	1.1 แผ่นเหล็กหนา 1.2 มม. ขนาด 1.20 x 2.40 เมตร	
	1.2 เหล็กกล่อง 1" x 1" หนา 1.00 มม.	2
	1.3 ช่อเหล็กกลม เส้นผ่านศูนย์กลาง 2 1/2" หนา 1.8 มม.	1
	1.4 สีกันสนิม (ทาสี 2 ครั้ง+ทาสีน้ำเงินทับหน้า)	19
	1.5 ทินเนอร์	3
	1.5 ค่าแรงเขียนอักษร	1
2	คอนกรีต 1 : 2 : 4	0
	2.1 ปูนซีเมนต์ปอร์ตแลนด์	0
	2.2 ทรายหยาบ	0
	2.3 หิน 1"	0
3	งานติดตั้ง	0

(ตัวอักษร) สีพื้นแปรร้อยบาทถ้วน

รายการคำนวณค่าแรง งบประมาณน้ำประปาด้วยระบบปั๊มน้ำสูบน้ำดื่ม หมู่ที่ 10 ต.ท่าสุด อ.เมือง จ.เชียงราย

งบประมาณน้ำขนาดครัว		0.50 เมตร สูง	0.50 เมตร ยาว	121.00 เมตร			
วงงบประมาณน้ำกล. รูปตัวยู กว้าง		0.50 ม. ลึก	0.50 ยาว	121.00 เมตร			
	ความหนาแน่นข้าง	0.10 ม.	ความหนาแน่นล่าง	0.12 ม.	จุดดินลึก	0.72 ม.	
	ด้านข้างวาง 9 มม.ยาว(ทางตั้ง)	1.80 ม.	808.00 ท่อน		ระยะห่างเหล็ก	0.15 ม.	
	เหล็ก 6 มม.ด้านล่างกันบ่อทางนอน	10.00 เส้น	เหล็กด้านล่าง.นอน	4.00 2.00	ระยะเหล็ก	0.15 ม.	
1	งานหินปู	ขนาดกว้าง 1 ลึกรวม 0.72 ยาว 120 ม.	60.98 ลบ.ม	60.98 ลบ.ม	เหล็กโครงหน้า	49	(ข้างละ 0 ม.)
2	งานทรายถมย่นปูแผ่นหนา 0.05 ม.	=	กว้าง*หนา*ยาว	4.24 ลบ.ม	4.24 ลบ.ม	เหล็กโครงหน้า	49
3	งานคอนกรีตทรายรองพื้น 0.05 ม.	=	กว้าง*หนา*ยาว	4.24 ลบ.ม	4.24 ลบ.ม	เหล็กโครงหน้า	49
4	งานคอนกรีตโครงสร้าง	= พื้นี่ด้านนอก-พื้นที่ด้านใน*ความยาว	22.26 ลบ.ม	28.07 ลบ.ม			เหล็กโครงหน้า 49 (รวมฝา)
5	งานเหล็กเสริม						

เหล็ก 6 มม.ด้านล่างกันบ่อทางนอน 10.00 เส้น เหล็กด้านล่าง.นอน 4.00 3.00 ระยะเหล็ก 0.15 ม.

งานฝาวงงบประมาณ

ฝาบ่อ หนา	0.12 ม.	กว้าง	0.25 ม.	ยาว	0.40 ม.	
จำนวนฝา	484.00	ฝา				
เหล็ก temp RB 9 @	0.15 ม.	ด้านสั้น	0.35 ม.	3.00	เส้น	2.00 ชั้น
เหล็กเสริม RB 9 @	0.15 ม.	ด้านยาว	0.20 ม.	5.00	เส้น	2.00 ชั้น

5.1. เหล็กเสริมฝา

ฝานวดยาว 0.40 ม. กว้าง 0.25 ม.
 ความยาวทั้งหมด หากรวมกว้างฝา 121.00 * 0.25 = 484.00 ฝา คิดสนิย 2 ด้าน = 484.00 ฝา
 เหล็ก เหล็กเส้น 9 มม. ต่อ 1 ฝา = $(0.35*3)+(0.2*5)*2$ ชั้น = 4.10 เมตร
 จำนวนฝาคงความยาวเหล็กรวมแต่ละฝา = 1,984.40 เมตร คิดเป็นเส้น = 198.44 เส้น

5.2 เหล็กตัววาง

ความยาวของราง = 121.00 เมตร
 เหล็ก เหล็กเส้น 9 มม. = 1.80 เมตร ความยาวราง @ 0.15 เมตร ใช้เหล็ก 806.67 ท่อน จำนวนท่อน*คว 145.20 เส้น
 เหล็ก Temp Bar นอก เหล็กเส้น 6 มม. @ 0.15 m.

เหล็กเส้น 6 มม. ความยาวของเหล็กที่กลบระยะขั้วก่อนกรีดหัวด้านข้าง = 0.57 เมตร ใช้เหล็กจำนวน 3.8 ท่อน ท่อน คิดเป็น 4 ท่อน สองด้านใช้ 8 ท่อน

เสริมด้านล่าง ความยาว 0.45 เมตร ใช้เหล็ก 3 ท่อน เนื่องจากเหล็กด้านข้างวางอยู่แล้วจึงคิดเพิ่มเพียง 1 ท่อน รวมเหล็กด้านข้าง เป็น 9.00 ท่อน

เท่ากับจำนวนท่อน*ความยาว = ความยาวทั้งหมด หาด้วย 10 เท่ากับ 108.90 เส้น

รวมเหล็กเสริม ฝา=ราง 6 มม.เท่ากับ 108.90 108.90 เส้น คิดสนิย 2 ด้าน = 108.90 เส้น
 9 มม.เท่ากับ 343.64 343.64 เส้น คิดสนิย 2 ด้าน = 343.64 เส้น

น้ำหนักเหล็ก 6 มม.ต่อท่อนเท่ากับ 2.22 กิโลกรัม ใช้ 108.90 เส้นเท่ากับ 241.76 กก. หรือ 0.24 ตัน
 น้ำหนักเหล็ก 9 มม.ต่อท่อนเท่ากับ 4.99 กิโลกรัม ใช้ 343.64 เส้นเท่ากับ 1,714.76 กก. หรือ 1.71 ตัน
 ลวดผูกเหล็ก 1 อัน ใช้ลวดผูกเหล็ก 25 กิโลกรัม 1.95 ตัน ใช้ลวด 48.75 กิโลกรัม คิดสนิย 2 ด้าน = 48.75 กก.

6 เหล็กจาก สามความยาวของรางและฝา ตัววาง ใช้ 2 ด้าน 242.00 เมตร เหล็กจาก 1 ท่อน ยาว 6 ม.
 ยาวรวม 242.00 เหล็กยาว 6 เมตร ใช้ 40.33 ท่อน คิดสนิย 2 ด้าน = 40.33 ท่อน

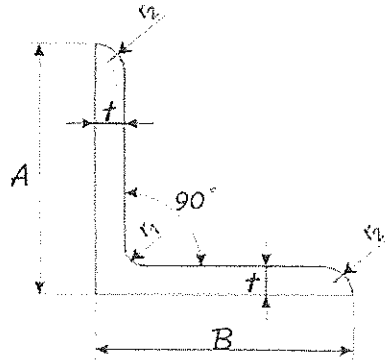
7 งานเหล็กจาก เหล็กจาก 1 เส้นมีพื้นที่ 1.2 ตร.ม 33.33*1.2= 48.40 ตร.ม

8 งานวัสดุประกอบแบบ กำไม้แบบราง

กำไม้แบบรางคิดเป็นตารางเมตรคิด 100% 121.00 ตร.ม

กำไม้แบบรางหนา 70% ตร.เมตร คิดเป็น พื้นที่ 60.50 ตร.ม รวม 60.50 ตร.ม คิดสนิย 2 ด้าน = 60.50 ตร.ม

เหล็กโครงสร้างรูปพรรณ
เหล็กฉากขาเท่ากัน (Equal angles)



ลำดับ	ขนาดเหล็ก mm				ความยาว เหล็ก m	มวลต่อเมตร kg/m.	น้ำหนักรวม Kg	พื้นที่ผิว (As) m ² /m	พื้นที่ทาสี m ²	
	A x B	t	r ₁	r ₂						
1	50 x 50	4	6.5	3	246.00	3.06	752.760	0.195	47.97	
* เป็นความหนาที่ไม่มีกำหนดในมาตรฐาน JIS G 3192 - 1990							น้ำหนักรวม	752.76	kg พื้นที่ทาสีรวม	47.97 m ²
หมายเหตุ								0.75	ton	

มวลต่อเมตร อ้างอิงจาก : JIS G3192 - 1990

พื้นที่ผิว(As) คำนวณจากสูตร : $As = \{[(A + B) \times 2] - 2r_1 - 4r_2 + 0.5\pi r_1 + \pi r_2\} / 1,000 \text{ m}^2/\text{m}$