



จ. เชียงใหม่
เลขที่ 10100
วันที่ 5 ส.ค. 2567
หน้า

ที่ ขร ๕๗๕๐๒ / ๗๒๕

สำนักงานเทศบาลตำบลท่าสุต
๓๖๒ หมู่ที่ ๑๐ ตำบลท่าสุต
อำเภอเมืองเชียงใหม่ จังหวัดเชียงใหม่
๕๗๑๐๐

๑ สิงหาคม ๒๕๖๗

เรื่อง ขอความอนุเคราะห์ประชาสัมพันธ์เปิดเผยแพร่ราคากลางและการคำนวณราคากลางก่อสร้างหน้าเว็บไซต์

เรียน ท้องถิ่นจังหวัดเชียงใหม่

สิ่งที่ส่งมาด้วย แบบตารางแสดงเงินงบประมาณที่ได้รับจัดสรรและราคากลาง จำนวน ๑ ชุด

ด้วย เทศบาลตำบลท่าสุต อำเภอเมืองเชียงใหม่ จังหวัดเชียงใหม่ มีความประสงค์จะดำเนินการก่อสร้างตามเทศบัญญัติงบประมาณรายจ่าย ประจำปีงบประมาณ พ.ศ. ๒๕๖๗ งบลงทุน หมวดที่ดินและสิ่งก่อสร้าง ค่าก่อสร้างสิ่งสาธารณูปการ โครงการจ้างเหมาก่อสร้างท่อลอดเหลี่ยมคอนกรีตเสริมเหล็ก บ้านห้วยทรายขาว หมู่ที่ ๗ ตำบลท่าสุต ราคากลาง ๑๓๘,๖๖๑.๖๒ บาท (หนึ่งแสนสามหมื่นแปดพันหกร้อยหกสิบเอ็ดบาทหกสิบสองสตางค์) เพื่อให้การเปิดเผยราคากลางเป็นไปตามหนังสือกรมบัญชีกลาง ด่วนที่สุด ที่ กค ๐๔๓๓.๒/ว๒๐๖ ลงวันที่ ๑ พฤษภาคม ๒๕๖๑ เรื่อง คู่มือแนวทางการประกาศรายละเอียดข้อมูลราคากลางและการคำนวณราคากลางเกี่ยวกับการจัดซื้อจัดจ้างของหน่วยงานของรัฐ นั้น

ในการนี้ เทศบาลตำบลท่าสุต จึงขอส่งแบบตารางแสดงเงินงบประมาณที่ได้รับจัดสรรและราคากลาง (ราคาอ้างอิง) ในการจ้างก่อสร้าง (ตามแบบ ป.ป.ช. กำหนด) ตามสิ่งที่ส่งมาด้วย เพื่อขอความอนุเคราะห์ประชาสัมพันธ์เผยแพร่ข่าวสารหน้าเว็บไซต์ของสำนักงานส่งเสริมการปกครองท้องถิ่นจังหวัดเชียงใหม่ ให้ประชาชนและผู้สนใจได้ทราบโดยทั่วกัน

จึงเรียนมาเพื่อโปรดพิจารณาดำเนินการต่อไป

ขอแสดงความนับถือ

(นายสมศักดิ์ ศรีบุรี)

นายกเทศมนตรีตำบลท่าสุต

กองคลัง

งานพัสดุและทะเบียนทรัพย์สิน

โทรศัพท์ ๐ ๕๓๗๘ ๗๑๐๑ ต่อ ๑๐๙

โทรสาร ๐ ๕๓๗๘ ๗๔๘๓

“ยึดมั่นธรรมมาภิบาล บริการเพื่อประชาชน”

ตารางแสดงวงเงินงบประมาณที่ได้รับจัดสรรและราคากลางในงานจ้างก่อสร้าง

1. โครงการจ้างเหมาก่อสร้างท่อลอดเหลี่ยมคอนกรีตเสริมเหล็ก บ้านห้วยทรายขาว หมู่ที่ 7
2. หน่วยงานเจ้าของโครงการ กองช่าง เทศบาลตำบลท่าสุต
3. วงเงินงบประมาณที่ได้รับจัดสรร 128,900.- บาท
4. ลักษณะงานโดยสังเขป
จ้างเหมาก่อสร้างท่อลอดเหลี่ยมคอนกรีตเสริมเหล็ก บ้านห้วยทรายขาว หมู่ที่ 7 ขนาด 1.20 x 1.20 เมตร ยาว 9.00 เมตร ชนิด 1 ช่องทาง Skew 15 องศา ตามแบบเทศบาลตำบลท่าสุต พร้อมป้ายโครงการจำนวน 1 ป้าย สถานที่ข้างที่นายเกียกคำ มามูล พิกัด N=2219991 E=596706
5. ราคากลางคำนวณ เมื่อวันที่ 31 ก.ค. 2567 เป็นเงิน 138,661.62 บาท
6. บัญชีประมาณการราคากลาง
 - 1) แบบแสดงรายการปริมาณงานและราคา (แบบ ปร.4, ปร.5)
7. รายชื่อคณะกรรมการกำหนดราคากลาง ประกอบด้วย
 1. นายอัฐพงศ์ คำย่น ตำแหน่ง ผู้อำนวยการกองช่าง ประธานกรรมการ
 2. นายวุฒิพงษ์ สมมะนะ ตำแหน่ง หัวหน้าฝ่ายแบบแผนและก่อสร้าง เป็นกรรมการ
 3. นายอนุสรณ์ อินคำ ตำแหน่ง ผู้ช่วยนายช่างโยธา เป็นกรรมการ

แบบสรุปราคากลางงานก่อสร้างทาง สะพาน และท่อเหลี่ยม

ชื่อโครงการก่อสร้าง ก่อสร้างท่อลอดเหลี่ยมคอนกรีตเสริมเหล็ก ขนาด 1.20x1.20 เมตร ยาว 9.00 เมตร ชนิด 1 ช่องทาง Skew 15 องศา ตามแบบเทศบาลตำบลท่าสุต พร้อมป้ายโครงการจำนวน 1 ป้าย

สถานที่ก่อสร้าง บ้านห้วยทรายขาว หมู่ที่ 7 ตำบลท่าสุต อำเภอเมือง จังหวัดเชียงราย

พิกัด ช้างที่นาย นาย เกียงคำ มามูล N=2219991 E=596706

หน่วยงานเจ้าของโครงการ เทศบาลตำบลท่าสุต อำเภอเมือง จังหวัดเชียงราย

แบบเลขที่

กำหนดราคาราคาเมื่อวันที่ 11 ก.ค. 2567

ลำดับ	รายการ	หน่วย	ปริมาณงาน	ราคาต่อหน่วย	ราคาทุน (บาท)	Factor F	ราคาต่อหน่วย x FF	ราคากลาง
1	ท่อลอดเหลี่ยมขนาด 1.20x1.20 เมตร ยาว 9.00 เมตร	จุด	1.00	103,806.08	103,806.08	1.2799	132,861.40	132,861.40
2	ป้ายโครงการ	ป้าย	1.00	4,430.70	4,430.70	1.3091	5,800.23	5,800.22
					108,236.78		TOTAL	138,661.62

ผลรวมค่างานต้นทุนงานก่อสร้างทาง	=	108,236.78
ผลรวมค่างานต้นทุนงานก่อสร้างสะพานและท่อเหลี่ยม	=	-
ผลรวมค่าใช้จ่ายพิเศษตามข้อกำหนดและค่าใช้จ่ายอื่นๆ	=	-
ค่า FACTOR F งานก่อสร้างสะพานและท่อลอดเหลี่ยม	=	1.2799
ค่า FACTOR F งานอาคาร	=	1.3091

ราคากลาง	หนึ่งแสนสามหมื่นแปดพันหกร้อยหกสิบเอ็ดบาทหกสิบสองสตางค์	138,661.62
-----------------	---	-------------------

คณะกรรมการกำหนดราคากลางงานก่อสร้างของทางราชการ ตามคำสั่งเทศบาลตำบลท่าสุต ที่ 190/2567 ลงวันที่ 2 เมษายน 2567 ได้ดำเนินการคำนวณราคากลางเรียบร้อยแล้ว

ลงชื่อ.....ประมาณราคา
(นายอนุสรณ์ อินคำ)
ผู้ช่วยนายช่างโยธา

ลงชื่อ.....ประธานกรรมการ
(นายอิฐพงศ์ คำขันธ์)
ผู้อำนวยการกองช่าง

ลงชื่อ.....กรรมการ
(นายวุฒิพงษ์ สมมะนะ)
หัวหน้าฝ่ายแบบแผนและก่อสร้าง

บัญชีประมาณราคา

โครงการจ้างหมากก่อสร้างท่อลอดเหลี่ยมคอนกรีตเสริมเหล็ก บ้านห้วยทรายขาว หมู่ที่ 7

ประเภท : ก่อสร้างท่อลอดเหลี่ยมคอนกรีตเสริมเหล็ก ขนาดต.1.20x1.20 เมตร ยาว 9.00 เมตร ชนิด 1 ช่องทาง Skew 15 องศา

ตามแบบเทศบาลตำบลท่าสุต พร้อมป้ายโครงการจำนวน 1 ป้าย

พิกัด บ้านห้วยทรายขาว หมู่ที่ 7 มามูล N=2219991 E=596706

สถานที่ก่อสร้าง : บ้านห้วยทรายขาว หมู่ที่ 7 ต.ท่าสุต อ.เมือง จ.เชียงใหม่

ฝ่ายประมาณราคา : กองช่าง เทศบาลตำบลท่าสุต อำเภอเมือง จังหวัดเชียงใหม่

เมื่อวันที่ 11 ก.ค. 2567

ลำดับ	รายการ	จำนวน	หน่วย	ราคาวัสดุ		ค่าแรงงาน		ค่าวัสดุและค่าแรงงาน	หมายเหตุ	
				ราคาต่อหน่วย	จำนวนเงิน	ราคาต่อหน่วย	จำนวนเงิน			
1	ท่อลอดเหลี่ยมคอนกรีตเสริมเหล็ก									
1.1	งานดินชุด	51.84	ตร.ม.			22.80	1,181.95	1,181.95		
1.2	คอนกรีตผสมเสร็จ ST 240 KSC	16.07	ลบ.ม.	1,791.60	28,791.01	327.00	5,254.89	34,045.90		
1.3	คอนกรีตหยาบ	0.72	ลบ.ม.	1,698.14	1,222.66	327.00	235.44	1,458.10		
1.4	งานเหล็กเสริมโครงสร้าง	1.0092	ตัน		-	4,400.00	4,440.48	4,440.48		
1.5	- RB 6 มม.	0.00851	ตัน	24,680.75	210.03	-	-	210.03		
1.6	- RB 9 มม.	1.0007	ตัน	23,183.69	23,199.91	-	-	23,199.91		
1.7	- DB 25 มม.(Dowel)	0.1110	ตัน	25,090.50	2,785.04	-	-	2,785.04		
1.8	ลวดผูกเหล็ก	25.23	ก.ก.	46.73	1,178.99			1,178.99		
1.9	งานไม้แบบ	74.74	ลบ.ฟ.	333.38	24,916.82	139.00	10,388.86	35,305.68		
รวมค่างานต้นทุนเป็นเงิน								103,806.08		บาท

(ตัวอักษร) หนึ่งแสนสามพันแปดร้อยหกบาทแปดสตางค์

ค่างานต้นทุนป้ายโครงการ

ฝ่ายประมาณราคา : กองช่างเทศบาลตำบลท่าซุด อำเภอเมืองเชียงราย จังหวัดเชียงราย

ลำดับ ที่	รายการ	จำนวน	หน่วย	ราคาวัสดุ		ค่าแรงงาน		ค่าวัสดุและค่าแรงงาน	หมายเหตุ	
				ราคาต่อหน่วย	จำนวนเงิน	ราคาต่อหน่วย	จำนวนเงิน			
1	รายการวัสดุป้าย	-	-							
	1.1 แผ่นเหล็กหนา 1.20mm ขนาด 1.20 x 2.40 เมตร	1.00	แผ่น	884.11	884.11	-	-	884.11		
	1.2 เหล็กกล่อง 1" x 1"	10.80	เมตร	21.02	227.01	-	-	227.01		
	1.3 ท่อเหล็กกลม เส้นผ่านศูนย์กลาง 2 1/2"x1.8 มม.	1.00	ฟุต	584.11	584.11	-	-	584.11		
	1.4 สังกะสีม	8.02	ตร.ม.	22.20	178.04	35.00	280.70	458.74		
	1.5 สีน้ำมัน	8.02	ตร.ม.	19.25	154.38	38.00	304.76	459.14		
	1.6 ค่าแรงเชื่อมเหล็ก	68.71	กก.	-	-	12.00	824.52	824.52		
	1.6 เชื้อแก๊ส	1.00	งาน	-	-	500.00	500.00	500.00		
2	คอนกรีต 1 : 2 : 4	0.10	ลบ.ม.	1,902.14	190.21	426.00	42.60	232.81		
3	งานขุดดิน	0.13	ลบ.ม.	-	-	112.00	14.11	14.11		
4	งานไม้แบบ	0.48	ตร.ม.	373.83	179.43	139.00	66.72	246.15		
					-		-	-		
					-		-	-		
	รวมค่างานต้นทุนเป็นเงิน								4,430.70	

(ตัวอักษร) สพิมพ์ร้อยตามลิบบาทจัดสิบหลัก

รายละเอียดการคำนวณค่างานต้นทุนต่อหน่วย งานก่อสร้างทาง สะพาน และท่อเหลี่ยม

ชื่อโครงการ ก่อสร้างท่อลอดเหลี่ยมคอนกรีตเสริมเหล็ก ขนาด 1.20x1.20 เมตร ยาว 9.00 เมตร ชนิด 1 ช่องทาง Skew 15 องศา
 ตามแบบเทศบาลตำบลท่าสุต หรือมีรายชื่อโครงการ จำนวน 1 ไร่
สถานที่ บ้านห้วยทรายขาว หมู่ที่ 7 ตำบลท่าสุต อำเภอเมือง จังหวัดเชียงราย
หน่วยงานรับผิดชอบ เทศบาลตำบลท่าสุต ตำบลท่าสุต อำเภอเมืองเชียงราย จังหวัดเชียงราย
 ประมาณราคา เมื่อ 11 ก.ค. 2567

*ราคาน้ำมันดีเซล บาท/ลิตร = 33.33 บาท

รวมงานป่าซูด

ค่าดำเนินการ + ค่าเชื่อมราคา (งานหิน-ชุดตัด) = 27.80 บาท / ลบ.ม.
 ค่างานต้นทุน = 22.80 บาท / ลบ.ม.

ปริมาณหินชุด

คิดปริมาณหินชุดห่างจากผนังข้าง 1.00 เมตร ยาว 9 เมตร = 51.84 ลบ.ม.

ปริมาณทรายถมข้างท่อ

งานถอยหน้าหรือ

หน้า 20.00 ซม.

หินง่อลอดเหลี่ยม

ผนัง กว้าง 1.20 เมตร กว้าง 1.85 เมตร = 2.52 ลบ.ม.
 ผนัง กว้าง 2 ด้าน กว้าง 1.20 เมตร กว้าง 1.85 เมตร = 2.16 ลบ.ม.
 ผนัง กว้าง 1.20 เมตร กว้าง 1.85 เมตร = 4.32 ลบ.ม.

ผนังด้านบนท่อลอดเหลี่ยม

ผนัง กว้าง 1.20 เมตร กว้าง 1.85 เมตร = 2.52 ลบ.ม.

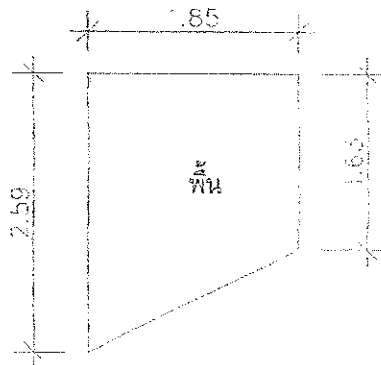
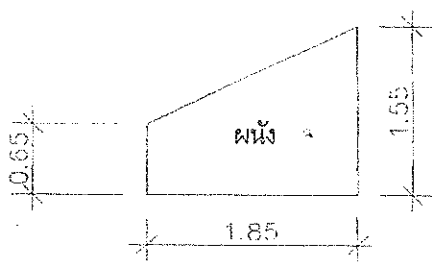
SKREW:

พื้น

หน้า 20.00 ซม.

1/2xความสูงxผลบวกด้านคู่ขนาน

สูง 1.00 เมตร ผลบวก 2.70 เมตร = 2.035 ลบ.ม.



ผนังข้าง 2 ด้าน

1/2xความสูงxผลบวกด้านคู่ขนาน

สูง 1.00 เมตร ผลบวก 2.70 เมตร = 0.407 ลบ.ม.
 = 0.814 ลบ.ม.

กำแพง

หน้า 20.00 ซม.

กำแพง กว้าง 1.20 เมตร ยาว 1.85 เมตร = 0.31 ลบ.ม.
 กว้าง 1.20 เมตร ยาว 1.85 เมตร = 0.20 ลบ.ม.
 = 0.506 ลบ.ม.

รวมปริมาณคอนกรีตSKREWทั้งหมด คูณ2ด้าน

ปริมาณงานทั้งโครงการ

= 6.71 ลบ.ม.
 = 16.07 ลบ.ม.

ใช้คอนกรีตผสมเสร็จรูปลูกบาศก์ 240 กก./ตร.ซม. และรูปทรงกระบอก 210 กก./ตร.ซม.

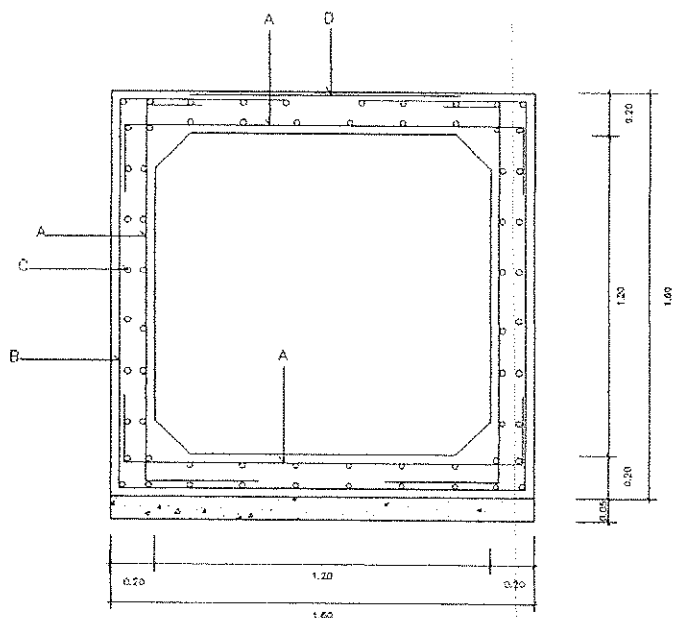
ค่าขนส่งคอนกรีต	10.00 กม.	x	1775.70 บาท/ลบ.ม.	=	1775.70	บาท
ค่าใช้จ่ยารวม		x	156.20 บาท/ลบ.ม.	=	1,931.90	บาท
ค่างานดินทูน				=	1931.90	บาท/เมตร

เหล็ก RB 6 มม. (น้ำหนักเหล็ก 2.22 กก./เส้น)

เหล็กปอกคานยาวรวม $4.22/0.20=21.1$ ท่อน	ความยาวเหล็กปอก	=	1.40 ม/ท่อน	=	29.54	เมตร
เหล็กปอกคานหลังท่อยาวรวม $1.6/0.20=8$ ท่อน	ความยาวเหล็กปอก	=	1.10 ม/ท่อน	=	8.80	เมตร
			รวม	=	38.34	เมตร
RB6mm				=	3.8340	เส้น

เหล็ก RB 9 มม. (น้ำหนักเหล็ก 4.99 กก./เส้น)

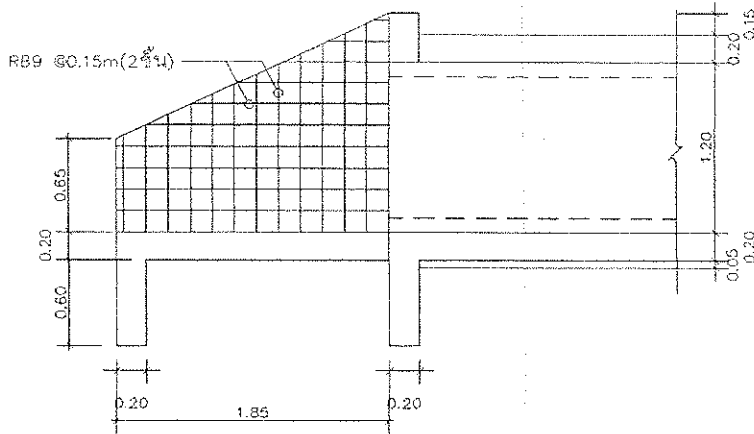
ท่อลอดเหลี่ยม ยาว 9 เมตร / 0.15		=	60	ท่อน
เหล็ก A ยาว 2.30 ทั้งหมด 4 ท่อน x 60 ท่อน		=	552.00	เมตร
เหล็ก B ยาว 5.80 ทั้งหมด 1 ท่อน x 60 ท่อน		=	348.00	เมตร
เหล็ก C ยาว 9.00 เมตร x 85.33 เส้น		=	767.97	เมตร
เหล็ก D ยาว 1.50 เมตร ทั้งหมด 1 ท่อน x 60 ท่อน		=	90.00	เมตร



เหล็กDowel bar ไซ้ 6 ฟ่อน	ความยาว	0.80 เมตร	=	4.80	เมตร
			=	18.49	กก
เหล็กDowel bar くだ3ด้าน			=	55.48	กก
เหล็กDowel bar くだ2ฝั่ง			=	110.97	กก
				0.11	ตัน

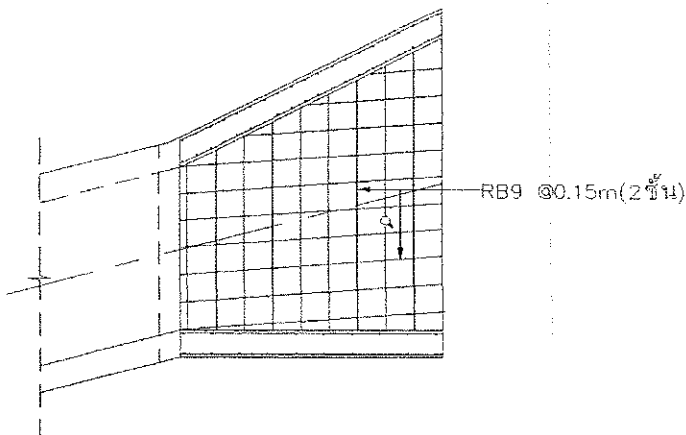
เหล็ก RB 9 มม. (น้ำหนักต่อเมตร 5.99 กก./เมตร)

ผนังข้างหูช้าง			=	2	ค้ำ
เหล็กตั้ง ยาวทั้งหมด 14.50เมตรx2ชั้น			=	29.00	เมตร
ความยาวx2ค้ำ				58.00	เมตร
เหล็กนอน ยาวทั้งหมด 16.50เมตรx2ชั้น			=	33.00	เมตร
x2ค้ำ				66.00	เมตร



เหล็ก RB 9 มม. (น้ำหนักต่อเมตร 5.99 กก./เมตร)

ผนังข้างหูช้าง			=	2	ค้ำ
เหล็กตั้ง ยาวทั้งหมด 13.94เมตรx2ชั้น			=	27.88	เมตร
ความยาวx2ค้ำ				55.76	เมตร
เหล็กนอน ยาวทั้งหมด 16.93เมตรx2ชั้น			=	33.86	เมตร
x2ค้ำ				67.72	เมตร
รวม				2,005.45	เมตร
				200.545	ตัน



น้ำหนักเหล็ก 6 มม. ต่อท่อนเท่ากับ 2.22 กิโลกรัม ไซ้	3.83	เส้นเท่ากับ	8.51	กก. หรือ	0.01	ตัน
ต่อท่อนเท่ากับ 4.99 กิโลกรัม ไซ้	200.55	เส้นเท่ากับ	1,000.72	กก. หรือ	1.00	ตัน
ขาดผูกเหล็ก 1 ตัน ไซ้ขาดผูกเหล็ก 25 กิโลกรัม	1.01	ตัน ไซ้ขาด	25.23	กิโลกรัม	คิดเศษนิยม	25.23
งานวัสดุประกอบอื่นๆ		ค่าไม้แบบ				
ค่าไม้แบบวางทึบเป็นตารางเมตรคิด100%	74.74	ตร.ม				